



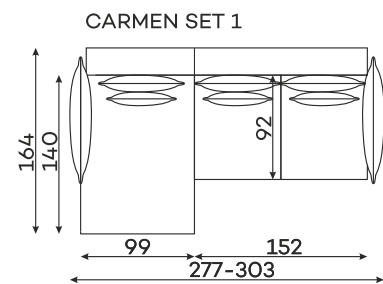
befame

Carmen

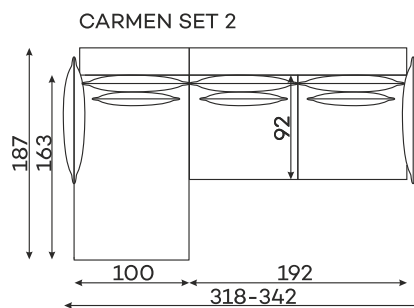
Carmen to model kojarzący się z romantyzmem. Ten nastrój kreują urocze, falowane lamówki na poduchach. Posiada wyjątkową cechę – jego boki są ruchome i regulowane, dzięki czemu możesz wygodnie relaksować się nie tylko siedząc, ale i w pozycji półleżącej. To nie koniec zalet – ten model jest wyposażony w funkcję spania, wypoczywasz więc w takiej pozycji, jaka jest dla Ciebie najlepsza, a najwyższej jakości materiały z jakich skonstruowane jest siedzisko i oparcie gwarantują, że w każdej z nich komfort jest ponadprzeciętny.

Narożniki

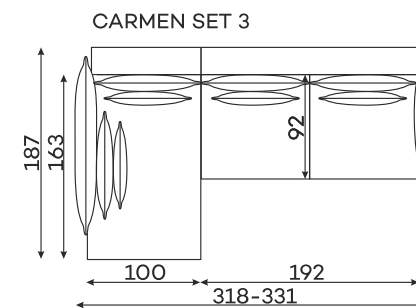
Dostępne w wersji lewej lub prawej. Poniższe sety w układzie lewym.



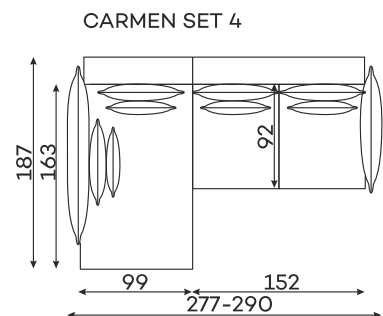
POWIERZCHNIA SPANIA
242 x 140 cm



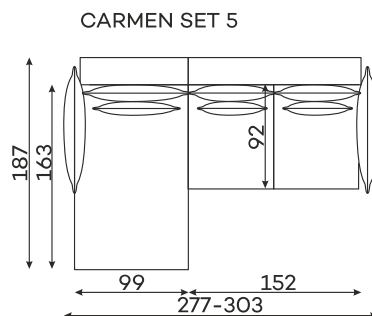
POWIERZCHNIA SPANIA
283 x 140 cm



POWIERZCHNIA SPANIA
283 x 140 cm



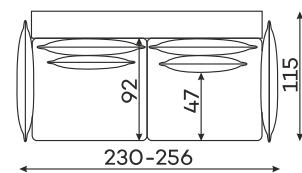
POWIERZCHNIA SPANIA
242 x 140 cm



POWIERZCHNIA SPANIA
242 x 140 cm

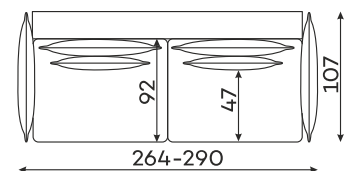
Sofy

SOFA 3-OSOBOWA



POWIERZCHNIA SPANIA
198 x 160 cm

SOFA 4-OSOBOWA

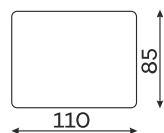


BEZ FUNKCJI SPANIA

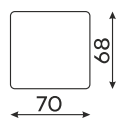
Moduły

Dostępne w wersji lewej lub prawej. Poniższe sety w układzie lewym.

PUFA DUŻA



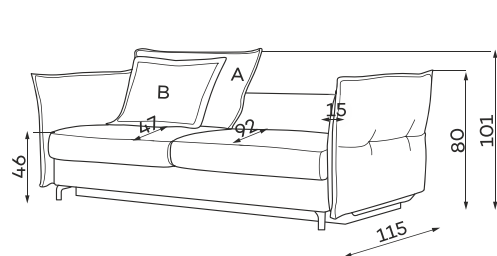
PUFA MAŁA



Wysokość puf: 46

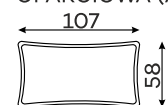
Tolerancja wymiarów mebli tapicerowanych +/- 4 cm.

Pozostałe wymiary techniczne

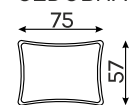


Wysokość oparcia: 68

PODUSZKA
OPARCIOWA (A)



PODUSZKA
OZDOBNA (B)



Dostępne kolory nóg

CHROM



CZARNY



MOSIĄDZ



MIEDŹ



Co wyróżnia Carmen?



Sprężyny faliste sprawiają, że siedzisko staje się bardziej elastyczne i stanowi doskonałe podłoże dla pianki wysokoelastycznej.



Masz możliwość wybrania tkaniny spośród dedykowanych kolekcji, w tym tkanin łatwo czyszczących.



Mebel jest w całości tapicerowany, dzięki czemu możesz go postawić na środku salonu.



Sprężyna bonell zastosowana w oparciu składanym.



Regulowane podłokietniki.



Perfekcyjnie dopasowanie siedziska i oparcia do anatomicznego kształtu ciała ludzkiego zapewnia wyjątkowy komfort i ergonomię ciała.



Zastosowana pianka wysokoelastyczna zwiększa wytrzymałość i sprężystość siedziska zapobiegając odkształceniom.



Funkcja spania.



Pojemnik na pościel.



W kolekcji dostępnych jest kilka kolorów nóżek. Sam zdecyduj jaki chcesz kolor. Spodobały Ci się i chcesz je kupić np. do komody? Oczywiście możesz.